

## Tastiere industriali 101 tasti standard a corsa 4 mm (modelli L101)



### Caratteristiche generali

Le tastiere L101 sono molto simili alle tradizionali tastiere per PC, ma con una robustezza ed affidabilità di tipo industriale molto elevata.

Ogni tasto è composto da un copritasto in ABS realizzato in doppia iniezione, per conferire alle legende una durata praticamente illimitata, anche in situazioni di usura elevatissima con l'utilizzo. Sotto ai copritasti gli attuatori a scorrimento sono realizzati in materiale plastico autolubrificante, con una vita di circa 40 milioni di manovre. Sono inoltre fissati ad uno chassis di acciaio 12/10 che dà resistenza meccanica a tutta la tastiera.

I singoli contatti elettrici, protetti completamente da polvere e liquidi (IP65), sono in polimero a base di grafite, a bassissima resistenza.

Il collegamento al PC è standard PS2 oppure USB, e non richiede l'installazione di driver.

G.P. Tecno realizza versioni completamente personalizzate con interventi sull'estetica, sul layout dei tasti, sulla meccanica, sull'elettronica e sul protocollo di comunicazione.

#### Tastiera:

Forza di attuazione  $80 \pm 20$  g  
 N° di manovre  $> 40 \times 10^6$   
 Corsa 4 mm

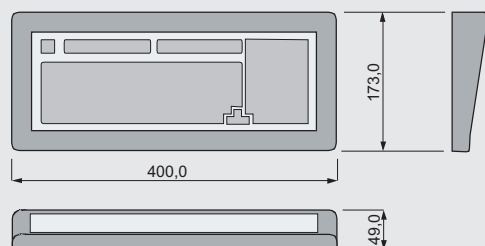
#### Ambiente:

Protezione frontale IP54  
 Protezione contatti IP65  
 Temp. operativa  $-20 -75$  °C  
 Temp. stoccaggio  $-25 +85$  °C  
 Umidità 5-95 %  
 EMI-RFI CE & FCC class

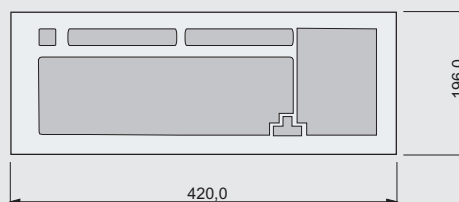
## Tastiere industriali 101 tasti standard a corsa 4 mm (modelli L101)

Sono disponibili varie soluzioni di montaggio: da tavolo, da pannello, da cassetto Rack 19" e da pannello rack 19". Inoltre la versione da tavolo ha 4 fori filettati sul fondo che ne consentono il fissaggio sul piano. Le dimensioni sono mostrate nelle figure seguenti.

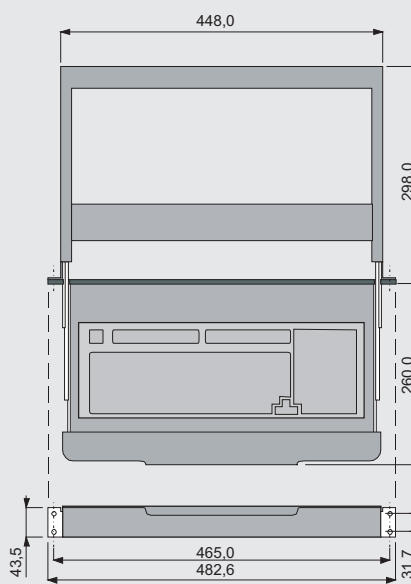
### Tavolo



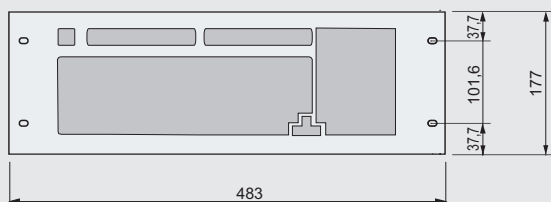
### Pannello



### Cassetto Rack 19" 1U



### Rack 19" 4U



### CODIFICA

